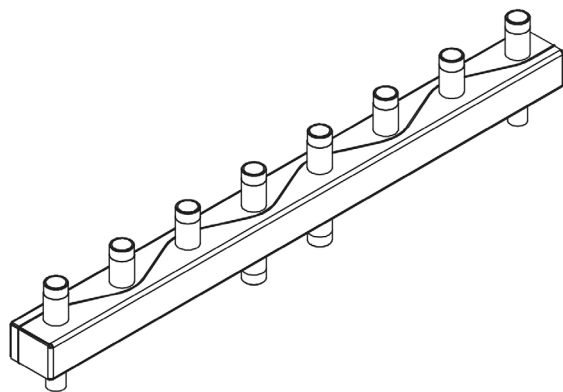


Set distribuitor-colector Sinus mic 80/60, distanța între racorduri 125 mm, 4 circuite de încălzire cu filet exterior, 4 bar, 110 °C

Cod articol: 4206012

reflex

Thinking solutions.



Caracteristici

Tip	80/60
Nr. circuite consumatori	4 buc.
Nr. racorduri consumatori	8 buc.
Temperatura de operare	-10°C ÷ 110°C
Presiunea de operare	0 bar ÷ 4bar
Tip conexiune	filet exterior
Debit volumic maxim	3,0 m ³ /h bar
Transfer de căldură la 70°C/50°C	1,9 kW/lfdm
Transfer de căldură la 70°C/50°C	2,8%
Creștere pe retur	0,62 K/lfdm
Puterea termică la ΔT 20 °K	70 kW
Dimensiuni profil rectangular	80 mm/60 mm
Lungime distribuitor-colector	925 mm
Grosime perete metal	2,5 mm
Tip de distanță între conexiuni	uniformă
Distanța între racorduri	125 mm

Descriere

Distribuitor-colector 80/60

Distribuitor-colector tip combinat, tur și retur, construit din tub rectangular, realizat din tablă de oțel negru S235, cu camere dispuse una lângă alta și separate print-un perete despărțitor sinusoidal.

Racordarea generatorului termic se face de jos, iar circuitele de încălzire sunt conectate în aliniament superior, grupate tur/retur, într-un mod economic și clar.

Corpul distribuitor-colectorului este verificat la etanșeitate și grunduit din fabrică.

Este livrat ca SET, alcătuit din corp distribuitor-colector + izolație termică EPP + suport de perete.

Izolația termică respectă Legea Energetică a Clădirilor din Germania (GEG).

Sinus HydroFixx Mini și distribuitoarele-colector mici 80/60 sunt livrate cu suport de montare pe perete.

Reflex Cloud CAD Webcatalog

Reflex Webcatalog poate fi accesat intrând pe <https://reflex.cadprofi.com>

Introduceți codul de articol format din 7 cifre în căsuța Search și obțineți următoarele formate de fișiere pt. un echipament Reflex: DWG, STP, Revit RFA BIM, IFC BIM, PDF.

